

Tehnički podaci 1400 B-C

SUPER PRO 1400



Verzije

Opločena kupola : 1400 B
Šamotna kupola : 1400 C

Konstrukcija

Cigle od vatrostalne gline
Vatrostalni šamot i veza
Armatura od čeličnih - inox vlakana

Elementi

Pločasto postolje i pločice
Kupola : 7 elemenata i metalni
nosač kupole
Ulazni svod

Karakteristike

Površina za pečenje: 1,53 m²
Težina: 720 kg (verzija 1400 C) i
815 kg (verzija 1400 B)

Snaga i potrošnja

Primjer za bukvu (20% vlage)

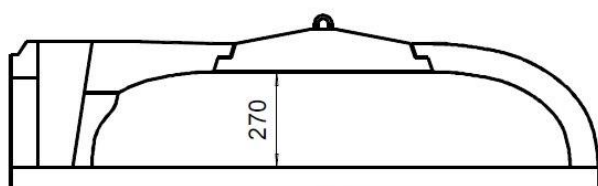
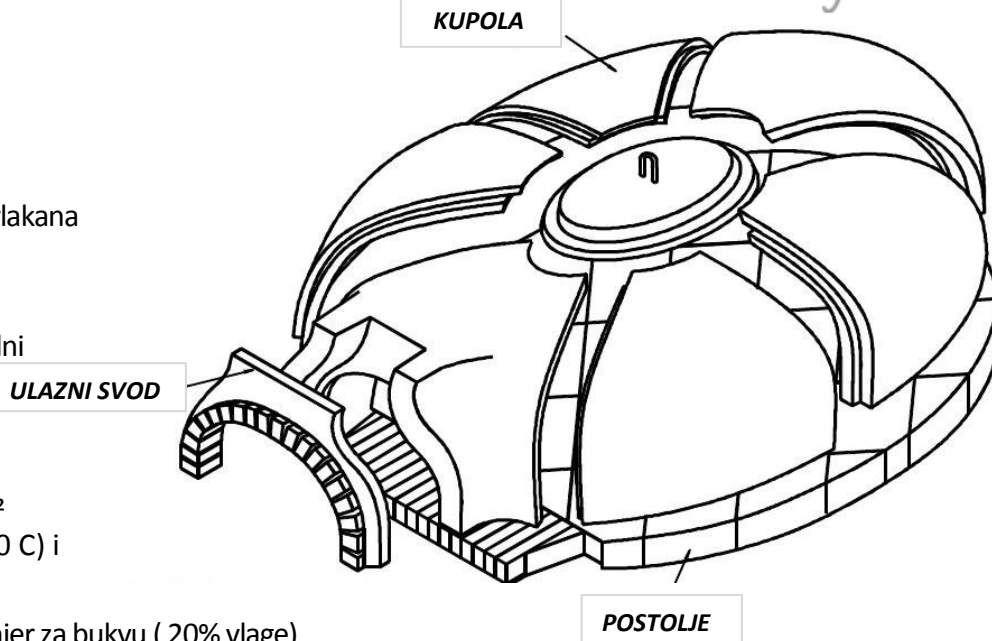
Predgrijavanje: 11,8 kg drva/h drva = 48 kW/h
Pečenje na otvorenoj vatri: 5,9 kg drva/h = 24 kW/h

Rasipana snaga po stijenkama s propisanom izolacijom : 1,4 kW/h

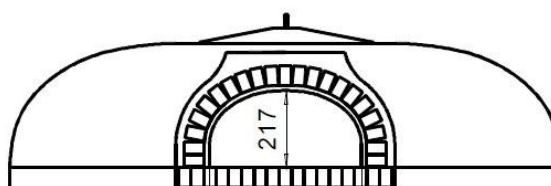
Rasipana snaga koju zrače vrata : 1,9 kW/h

Potrošnja svježeg zraka: 390 m³/h na 20 °C

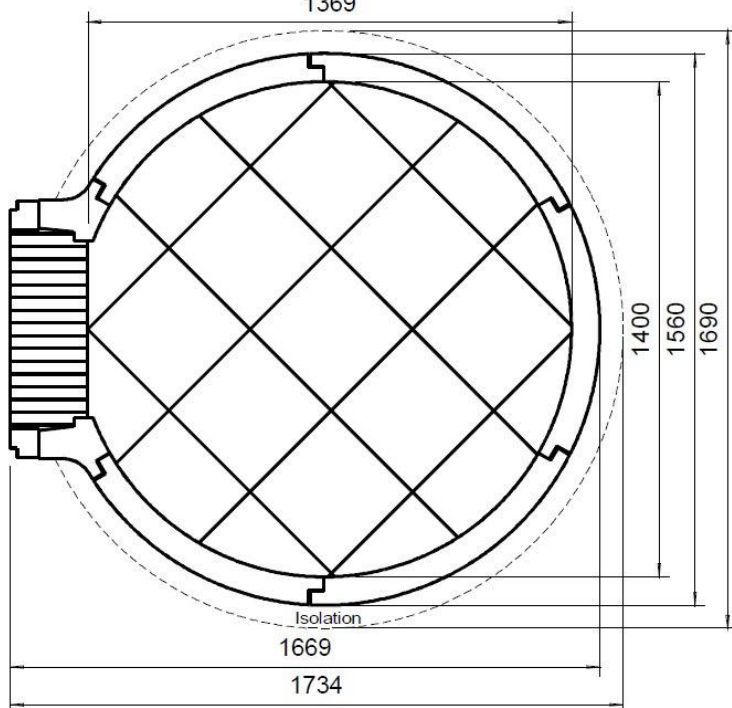
Minimalne dimenzije dimne cijevi: visina - 3m , poprečni presjek - 254 cm² (Ø180 mm)



1369



430



Dostupna dodatna oprema

Izolacijska vrata AC1R, AC11R, AC15, AC16
Vanjska vrata AC6, AC61, AC62, AC63
Kutija za pepeo AC2
Klapno AC99 i AC99SC Ø180 mm
Klizna vrata ACBOUCHE1
Termometar za kupolu AC20
Komora ACP 1400